

Indhold

279F-1.	TILLADTE BILER.....	2
279F-2.	CHASSIS.....	2
279F-3.	UNDERVOGN.....	3
279F-4.	DRIVSYSTEM.....	5
279F-5.	BREMSESYSTEM.....	11
279F-6.	STYRETØJ.....	11
279F-7.	KAROSSERI.....	12
279F-8.	INSTRUMENTER.....	17
279F-9.	ØVRIGE ANORDNINGER.....	18

Dette reglement er gyldigt til udgangen af 2010**279F-1. TILLADTE BILER**

Bilen skal være eller have været grundhomologeret i Gruppe A eller af DASU/ SBF / NBF nationalt homologeret / godkendt og som er modificeret efter disse bestemmelser. Homologering må ikke være ophørt af andre årsager end alder.

Fra 1.1.2008 vil det ikke kunne godkendes nye nationale homologeringer af biler.

Kun tohjulstrukne biler er tilladt.

Biler som i sin grundhomologering er udrustet med firhjulstræk må modificeres til for- eller baghjulstræk.

Kun biler med lukket karosseri, uden aftageligt tag, er tilladt.

Biler som er eller har været homologeret i Super Touring (ST) kan anvendes i Supernational. Dette gælder dog kun karosseri og chassis. Det er således ikke tilladt at anvende ST og C2 homologerede motorer.

279F-1.1.

Biler homologeret i Gruppe A eller karosse homologeret i Super Touring 1998 eller senere må anvende motorer af andet fabrikat hvis motoren kommer fra en serieproduceret bil og cylindervolumen i original version ikke overstiger 3000cc

For ovennævnte biler gælder motoralternativ 279A.4.1 til og med 279A.4.1.4. Frit fabrikat

279F-1.2.

Biler uden homologering kan efter godkendelse af DASU's Banesportsudvalg og Teknik og Miljø Udvalg tillades i Supernational. For disse biler gælder følgende:

- 1 Bilen skal være godkendt til mindst 4 personer
- 2 Karossemodellen må ikke være ældre end 5 år fra det år som bilen godkendes på infolisten første gang.
- 3 Karossemodellen skal være produceret i mindst 2500 eksemplarer indenfor 24 måneder.
- 4 Bilfabrikant eller importør skal skriftlig godkende eksistensen af modellen og levere dokumentation på bilen. Dokumentationen skal mindst indeholde mål på karosseri/chassis tilsvarende til en homologeringsattest.
- 5 For biler godkendt under pkt. 279A-1.2 gælder motoralternativ 279A.4.1 til og med 279A.4.1.4. Frit fabrikat.

279F-2. CHASSIS**279F-2.1. BÆRENDE DELE OG DEFORMATIONSZONER**

Ingen modificering (ændring) af det originale chassis er tilladt. Letning ved hjælp af ændring af pladetykkelse er tilladt. Hvis letning udføres skal form og funktion på den lettede del bibeholdes. Letning må dog

ikke foretages i et sådant omfang at de bærende dele og deformationszoner svækkes. Forstærkninger er tilladt hvis denne følger originaldelens form og er i kontakt med denne rørforstærkning bag frontgrill, se punkt 7.1

279F-2.2. GULV

Gulvet skal bibeholdes i originaludførelse. Forstærkning er tilladt i flg. pkt 2.1.

De er tilladt , lokalt at modificere gulvet for at installere ny transmission. Se tegn. 279.1 Ændringer vedr. udstødning se pkt. 4.4

Enhver modificering af gulvet skal foretages med materiale af samme dimension og kvalitet som originalt, og svejsen.. Reservehjulsbalje må fjernes. Hullet skal da lukkes med gitter, net eller plade max 2mm.

279F-2.3. INDERSKÆRME, BAG

Inderskærme bag må frit modificeres , dog skal bilens Q-mål (afstanden mellem inderskærmens indfæstning i bundpladen) bibeholdes uforandret. Der må ikke foretages indgreb i vanger og paneler. Indenfor Q-målet må fjederbenstårn bygges, men de må ikke have anden funktion end at fæstne fjederbenet i. Kun hvis fjederbenet går gennem vangen må de ændres, for at gøre plads for fjederben eller tårn.

Bilens nye affjedringssystem må ikke være højere end underkanten på bilens sideruder, dette er et max mål !

Indenfor "Q" området må ikke findes andre komponenter end hvad der angives i det tekniske reglement f.eks. Batteri, køler o.l.

279F-2.4. INDERSKÆRME, FOR

Fjederbenstårn må frit ændres med hensyn til form, dog skal fastgørelser i vanger, torpedovæg og inderskærme være på original plads. Afstanden mellem fjederbenstårnene i højde med øverste fastgørelse må ikke ændres.

Fjederbenstårnet placering i bilens længderetning skal være original. Højden på modificeret fjederbenstårn må ikke være højere end at en original motorhjul eller tilsvarende pladedel passer uden modifikation. De forreste skærmkasser på forhjulstrukne biler kan frit modificeres, dog skal inderskærmens indfæstning i bund, torpedovæg, vanger og paneler bibeholdes uforandrede.

279F-3. UNDERVOGN

279F-3.1. DÆK

Frie dæk, d.v.s. tilladt med blanke slicks

Det komplette hjul skal altid kunne passere en U-formet lære med en bredde mellem kæberne på 250 mm. Målet skal udføres på den ubelastede del af dækket. Den totale diameter på komplet hjul må ikke overstige 650mm. Reservehjul skal fjernes.

279F-3.2. AFFJEDRING

Fri.

Befæstigelsespunkter er frie.

Hjulaksler må flyttes (frem eller tilbage) maksimum 50mm fra den homologerede placering. Homologeret akselafstand skal bibeholdes.

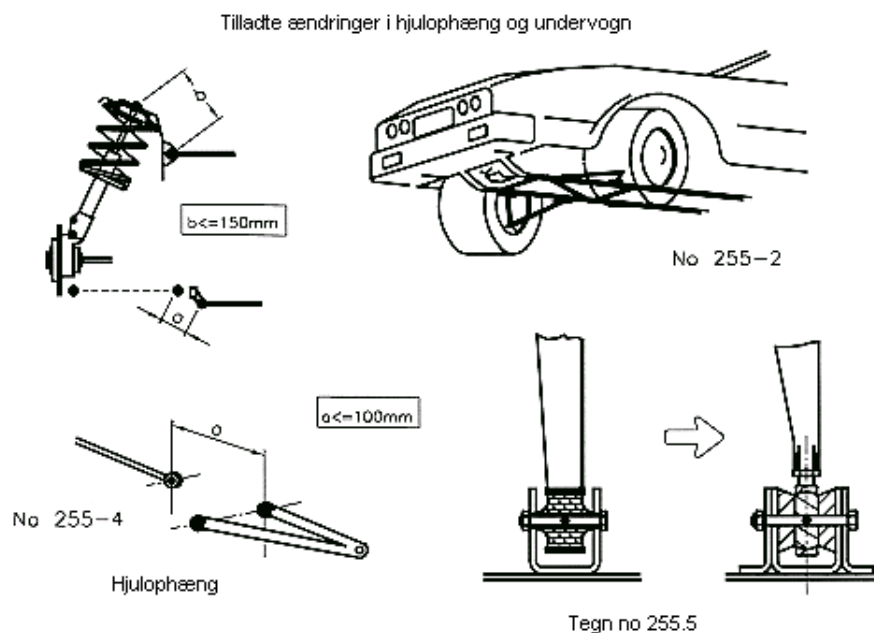
Målehul skal findes i underkant af B-stolpen for kontrol af bagaksels placering i forhold til original placering.

Hvis "firlink" hjulophæng bygges ind i kabinen, skal disse dækkes af en tunnel af plade af samme dim. og kvalitet, som bilens originale gulvplade.

Befæstigelsen for "firlink" hjulophænget må højst være 200mm over original gulvplade. (Gulv/centrum på bolten).

Forstærkningsstag må monteres ifølge Appendix J Gr.A art.255

Det er tilladt at montere et forstærkningsstag mellem hjulophængets monteringspunkter til chassis/karosse på samme aksel. Afstanden mellem hjulophængets monteringspunkt og befæstigelsen for forstærkningsstaget må ikke overskride 100mm, hvis det ikke er en forstærkning der tilhører et homologeret bur, eller et stag der hører til McPherson affjedring eller lignende. I det sidste tilfælde må afstanden mellem befæstigelsen for staget og det øverste ledpunkt ikke overskride 150mm. (Se tegning 255.2 og 255.4)



Bortset fra disse angivne punkter, må dette stag ikke være monteret mod chassis eller anden mekanisk del.

279F-3.3. STØDDÆMPERE

Støddæmpernes antal, type og placering er fri og befæstigelsen for disse må tilføjes på chassis og hjulophæng.

279F-4. DRIVSYSTEM

279F-4.1. MOTOR

En af nedenstående 5 muligheder for at forandre, trimme motoren er tilladt.

Enhver kombination af de 5 alternativer er forbudt.

Dobbeltmotorer er ikke tilladt, med mindre at bilen er homologeret med 2 motorer.

Motoren skal være placeret i det originale motorrum.

Ved konvertering fra forhjuls- til baghjulstræk se 279A-4.7

Ikke homologerede cylindre til luftkølede motorer må anvendes.

Motorblokkens foringer må udskiftes. Materialet er frit.

Hvis ikke motoren har lukket krumtaphusventilation skal der være en olieopsamler på min. 2 liter.

Knastaksel/er skal bibeholdes på original plads i motoren. Antallet må ikke ændres.

National bestemmelse for Klasse 3, SN over 2000ccm:

Motorblok og topstykke er fri.

279F-4.1.1. Motor med to ventiler / cyl

Fri, men motorblokken skal stamme fra en bil som er samme mærke, som bilens karosse, og som har samme antal cylindre som den motor der oprindeligt er homologeret til bilen.

Højst 2 ventiler / cylinder er tilladt.

Knastaksel/er skal bibeholdes på oprindeligt plads i motoren. Antallet må ikke ændres.

279F-4.1.2. Motor med mere end 2 ventiler / cyl

Motorblokken skal stamme fra en bil af samme mærke, som bilens karosse, og som har max. samme antal cylindre og ventiler pr. Cylinder, som den motor der oprindeligt er homologeret til bilen.

Topstykket skal være fra en serieproduceret bil af samme mærke.

Knastaksel/er skal bibeholdes på oprindeligt plads i motoren. I øvrigt frit.

Tilføjelse af materiale ved f.eks. svejsning eller støbning er forbudt.

279F-4.1.3. Motor med frit antal cylindre, max 3000 cc

Minimum 2000 cc . Gælder ikke biler efter 279A-1.1 og 279A-1.2

Motorblokken skal stamme fra en bil af samme mærke, som bilens karosse.

Motoren skal kunne placeres i det originale motorrum.

Topstykket skal være fra en serieproduceret bil af samme mærke.

Topstykke med mere end 2 ventiler / cyl må kun anvendes hvis bilen er homologeret med dette.

Knastaksel/ers placering skal bibeholdes.

Tilføjelse af materiale ved f.eks. svejsning eller støbning er forbudt.

I øvrigt frit.

279F-4.1.4. Motor med turboladning.

Motorblok og topstykke skal være fra samme motorserie og stamme fra en serieproduceret bil, af samme mærke som bilens karosseri. Hvis der anvendes flerventil-topstykke skal bilen være grundhomologeret med flerventil-top.

Nominal cylindervolume er begrænset til 2000ccm.

Kun enkelt turbo er tilladt.

Diameter på luftindtaget til turbohus, må max være 36 mm, hvilket skal bibeholdes, minimum 3mm. Målt vinkelret max 50 mm før kompressorhjulet. Se tegning. 254.4

Diameteren skal bibeholdes uanset temperaturen.

Restriktoren skal udvendig måle mindre end 42 mm, på det smalleste sted.

Montering af restriktor på turbohuset, skal udføres således at der altid skal aftages to bolte for at afmontere denne, disse bolte skal være gennemboret for mulighed for plombering. Tegning. 254.4

Restriktoren skal være fremstillet af et homogent materiale og kun være forsynet med de huller der er nødvendige for montering og plombering.

For dieselmotorer gælder for restriktoren 39mm. indv. og 45 mm. udvendigt.

Der kan forekomme ændring på diameter på restriktor i sæsonen.

Det er ikke tilladt at tilføje materiale til topstykket.

Knastaksel(er) skal bibeholdes på den oprindelige plads i motoren.

Tilføjelse af materiale ved svejsning eller støbning er forbudt.

279F-4.1.5. Vankelmotor.

Motorblokken skal stamme fra en bil af samme mærke som bilens karosseri, og fra en serieproduceret bil. Kun 2 skivet motor er tilladt.

Tilføjelse af materiale ved svejsning eller støbning er forbudt.

I øvrigt frit.

279F-4.2. BRÆNDSTOFSYSTEM

Original tank skal fjernes. Når originaltanken demonteres skal hullet som derved opstår, dækkes med plade af samme dim. som original gulv eller max. 2mm. Sikkerhedstank af type FIA/FT3 1999, FT3.5 eller FT5 anbefales.

Brændstoftank (max 20L) skal være monteret udenfor kabinen og mindst 30cm fra karosseriet. Tankdækslet skal være af typen med gevind.

Tanken må ikke være placeret i motorrummet. Afskærmning til kabinen skal være væsketæt og ikke brændbart materiale. Transparent væg af lexan er tilladt. Brændstofrør som udsættes for mekanisk påvirkning skal være sikret. I kabinen må der ikke findes samlinger på rør og slanger.

Bilens brændstofpumpe må kun arbejde når motoren er i gang eller i selve startøjeblikket.

Spjældaksel skal være mekanisk påvirket.

Spjældaksel skal være forsynet med en fjeder der lukker brændstofførselen ved fejl på speederkabel.

Motorens luftindtag får ikke være monteret i kabinen.

279F-4.3. KØLESYSTEM

Kølerens placering og dens kapacitet er fri forudsat at den ikke placeres i kabinen. Ekstra blæsere kan monteres. Kølerbeskyttelse må anvendes såfremt det ikke virker som en forstærkning af karossen. Hvis kølevandsrør føres gennem kabinen skal disse være isolerede og må ikke være placerede højere end det nederste fastgøringspunkt på burets dørforstærkning. Kølevandsrør må ikke have samlinger i kabinen. Det er tilladt at føre slanger, rør ol. til køleluft gennem kabinen. Luftindtag må laves bag døre, under bagerste sideruder, i gulv og bagklap. Hullerne skal dækkes med net, som følger karossens oprindelige form.

279F-4.4. Udstødning

Lyddæmpere skal bruges. Max. støjgrænse 100dBA.

Udstødningsrør skal udmunde bagtil, og må maksimalt være 45 cm. over og min. 10 cm over jorden. Rørets udmunding skal slutte indenfor karosseriets ydre begrænsning, men ikke længere end 10 cm. fra den ydre begrænsning.

Udstødningsgassen må kun komme ud af rørets udmunding. Dele af karosseriet må ikke anvendes for at lede udstødningsgassen.

Udstødningsrøret må ikke føres gennem kabinen. Hvis røret føres gennem en tunnel skal denne være åben i bunden i hele sin længde og må ikke være højere end 15cm målt fra gulvoverflade.

Provisoriske ordninger til lyddæmpning må ikke forefindes.

Alle biler skal være monteret med katalysator.

Katalysator skal være FIA homologeret eller ASN godkendt.

Kontrol af katalysator efter FIA regler.

Støjgrænse max. 100 dBA ved 4500 rpm

Vankelmotor max. 100 dBA ved 7500 rpm

279F-4.5. BATTERI/ELSYSTEM

Batteriets vægt må ikke overstige 25kg.

Fabrikat, type og kapacitet er fri. Hvert batteri skal være sikkert anbragt og beskyttes for at forhindre kortslutning eller lækage. Antallet af batterier, som foreskrevet af fabrikanten, skal bibeholdes.

Hvis batteriet flyttes fra sin originale placering, skal det monteres til karosseriet i et metalstel med to metalbøjler med isolerende beskyttelse, monteret til gulvet ved hjælp af bolte og møtrikker.

Til montering af batteribøjler skal der benyttes bolte med en diameter på mindst 10 mm, og under hver bolte skal der være monteret en

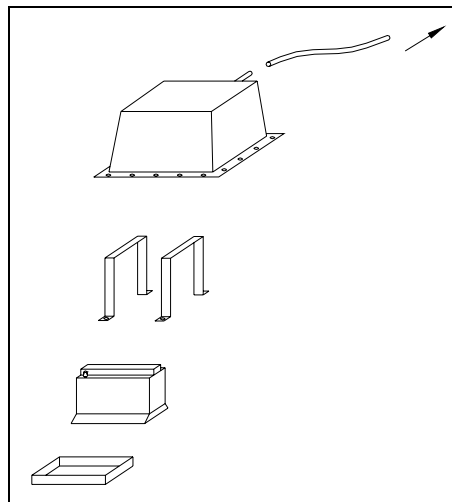
metalforstærkningsplade på minimum 3 mm tykkelse og mindst 20 cm², på den anden side af karrosseripladen.

Et vådbatteri skal være omkapslet af en væsketæt plasticke, der ikke er en del af batteriet.

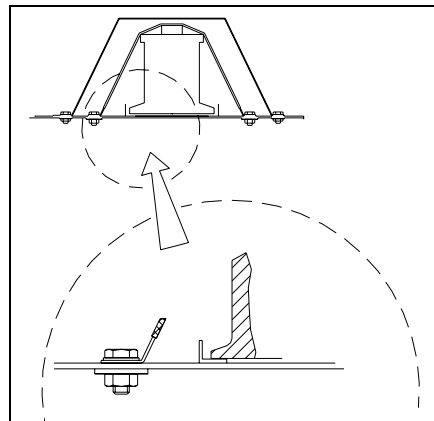
Placering er fri, dog såfremt placering i kabinen, da kun bag de forreste sæder.

I så tilfælde skal beskyttelseskassen være monteret med udluftning, der udmunder udenfor kabinen (se tegning 10 og 11).

Hvis der i kabinen monteres et tørbatteri (gele) skal det beskyttes mod kortslutning af et dæksel som dækker det fuldstændigt.



Tegning 10



Tegning 11

279F-4.6. HOVEDAFBRYDER

Obligatorisk. Skal afbryde alle el. kredsløb og stoppe motoren. Den skal kunne betjenes både af føreren og udefra. Se 253.13.

279F-4.7. TRANSMISSION

Bilen skal fremdrives enten ved forhjulstræk eller baghjulstræk. Den homologerede type behøver således ikke at beholdes. Anordninger til

skift mellem forhjuls- og baghjulstræk er ikke tilladt. Biler som har modificeret original torpedovæg, kardantunnel eller gulv skal være udstyret med 2 sikkerhedsringe, en for og en bag på kardan, min. 6mm tyk og 50mm bred stålplade. Hvis svinghjul eller kobling befinder sig indenfor førerens normale område (normal kørerstilling) skal der anvendes et godkendt forstærket koblingshus eller mindst en 10mm bred og 5 mm tyk stålplade rundt om koblingshuset. Svinghjul og kobling skal være lukket inde.

Ved konvertering fra forhjul- til baghjulstræk må en del af torpedovæggen flyttes, dog maksimalt 120mm fra original torpedovæg. Se tegning.

Ved konvertering fra forhjul- til baghjulstræk skal motoren placeres i det originale motorrum. Motoren må dog aldrig flyttes længere tilbage end at 38% af den totale længde af motorblokken, målt på pakningsfladen for topstykket, befinder sig foran en tænkt linie gennem forreste hjulspindler.

Ved anvendelse af Vankelmotor, skal hele motorblokken være placeret foran den originale torpedovæg. Se tegn. 1, 2 og 3.

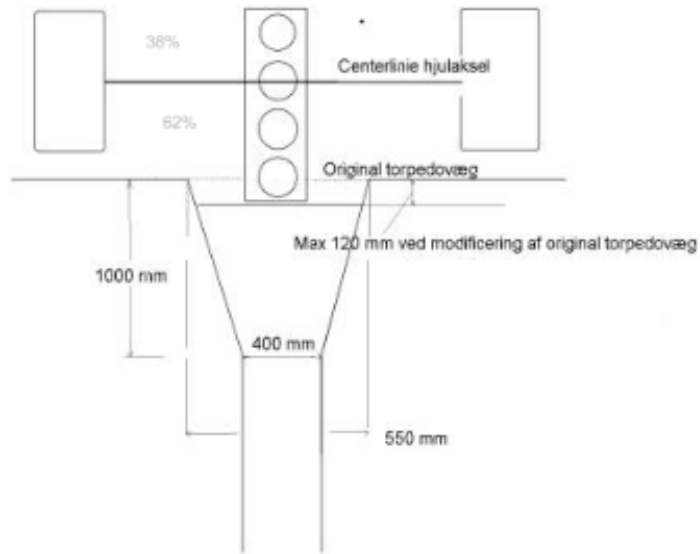
Tunnel for kraftoverføring og affjedring må bygges efter tegn. 279-1

Materialet skal være samme dimension og kvalitet som originalt gulv og svejses sammen.

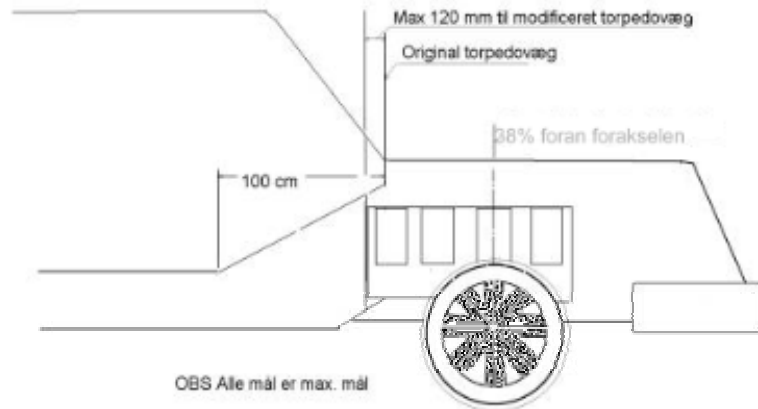
279F-4.7.1. Transmission - Gearkasse

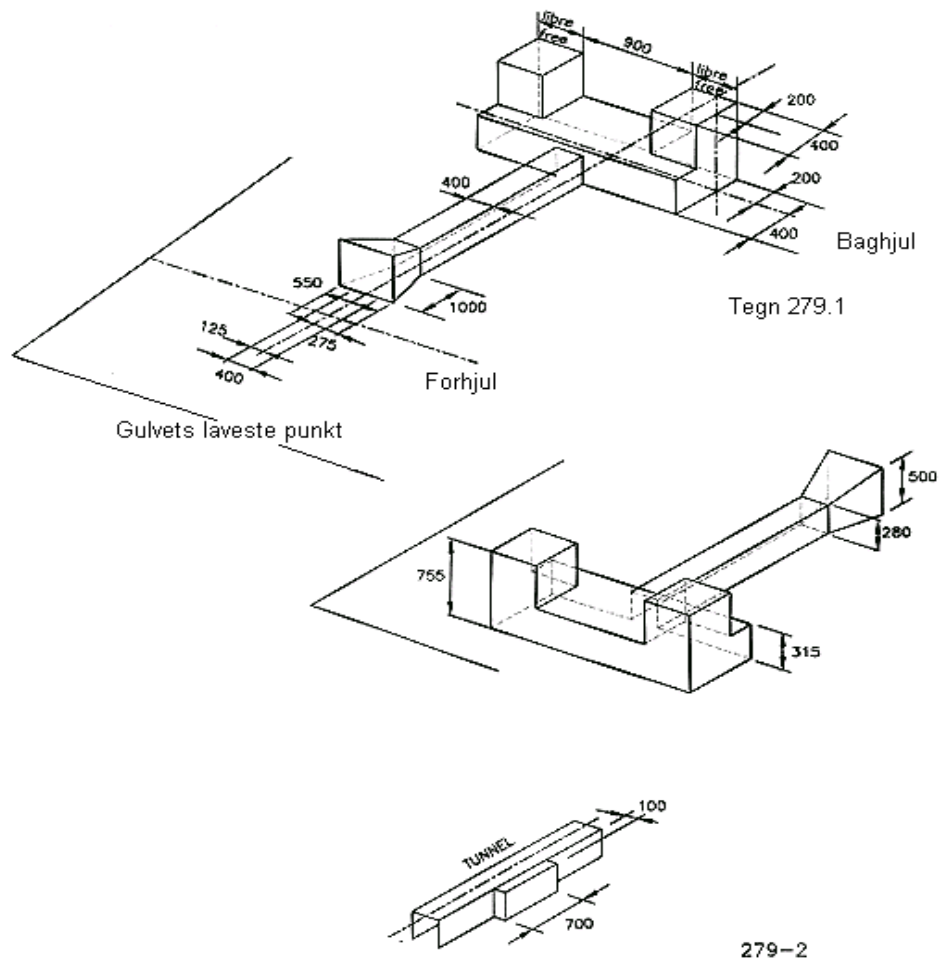
Koblingshus, kobling og gearkasse er fri. Et fungerende bakgear skal findes.

Gearkassens type og placering er fri, men skal have mekanisk gearskift. Gearstangens placering er fri.



Cylindre skal altid tælles bagfrå, ved placering af motorblok ved konvertering af 6- eller 8 cylindrede motorer, uanset hvad motorfabrikanten eller homologeringsattæsten siger.





279F-4.7.2. Transmission - bagaksel - differentiale

Udveksling og bagaksel er fri. Spærredifferentiale må monteres. Kardanakslar / drivakslar er fri, men skal dog være af magnetisk materiale.

Tractioncontrol er ikke tilladt.

Launchcontrol er tilladt, men må kun regulere max. omdr. på motoren.

279F-5. BREMSESYSYSTEM

279F-5.1.

Et tokreds bremsesystem er obligatorisk. I øvrigt frit. ABS bremsar ikke tilladt.

279F-5.2. PARKERINGSBREMSE

Fri.

279F-6. STYRETØJ

279F-6.1. RATSTAMME

Ratlås skal fjernes.

Ratstammen skal være fremstillet af en bilfabrikant, og have en fungerende sikkerhedsfunktion.

Max længde på ratstammen i kabinen skal være ifølge "G-mål" i

homologeringsattesten $\pm 150\text{mm}$. Rattet skal findes indenfor "G-målet".
I øvrigt frit.

279F-7. KAROSSERI

279F-7.1. KAROSSERI UDVENDIGT

Den homologerede karosses form må ikke modificeres med undtagelse af skærme og aerodynamiske anordninger

Ventilationsåbninger til kabinen må laves i tagets bagerste del.

Alt.1 2 ventilationsluger med målet max. 20x25 cm i tagets forkant.

Alt.2 En ventilationsluge med målet 25x50cm i centrum af tagets forkant. Med tagets forkant menes tagets forreste tredjedel af den totale taglængde.

Alt.3 I tagets bagerste del over bagruden eller mellem bagerste sideruder og bagrude (C-stolpe). Ventilationsåbningen skal være så den ikke forandrer karosseriets original form. Ingen kombination af ovennævnte alternativer er tilladt.

Mekaniske komponenter må ikke monteres, så de stikker udenfor karosseriet med undtagelse af indersiden af skærmene. Pyntelister må fjernes. Beskyttelsesplader under bilen er tilladt.

Ved teknisk kontrol skal det kontrolleres at evt. tidligere karosseriskader er oprettede og lakerede. Frontplade eller grill må udskiftes med andet valgfrit materiale. Materialetykkelse på plade max 1mm, plast 3mm. Den nye dels form skal stemme overens original. To horisontelle rør må anbringes bag fronten (20x1 eller 20x20x1mm). Rørene må samles med 3 vertikale rør i samme dimension.

279F-7.2. KOFANGER

Kofangere (stødfangere) skal svare til homologeringsattesten. Letning må ske på alt ikke synligt materiale. Ingen form for forstærkning må foretages på følgende dele: kofanger, beslag og indfæstninger i karosseri. Beslag og indfæstninger i karosseriet skal være original. Det er tilladt at fremstille kofangere selv. Disse skal i udvendig form svare til de homologerede kofangere. Hvis man bruger glasfiber er max tykkelsen 3mm. Hvis man bruger kevlar er max tykkelsen 2mm. Selvfremstillede kofangere må fastgøres på valgfri måde, men skal være sikret så de ikke løsnes under kørselen. Monteringens må ikke virke som en forstærkning af karossen og kofangeren.

279F-7.3. KABINE

Instrumentbord og beklædning må fjernes.

Det er tilladt at montere instrumenter og ratstamme på sikkerhedsburets forreste tværstag mellem hovedbøjlerne ved A-stolpen.

Demontering eller ændring må ikke indebære skarpe hjørner eller kanter i nærheden af førerpladsen. Udover det udstyr der må monteres på eller gennem kabinevægen, må følgende udstyr findes i kabinen: Ildslukker(life support system), ballast og sikkerhedsbur.

De vægge der skiller kabinen fra motorrum, skal bibeholdes hvad gælder placering, form og materiale. Det er tilladt at montere komponenter på eller gennem disse vægge forudsat at de ikke går mere end 20cm ind i kabinen (målt lodret fra væggen) dette gælder dog ikke motorblok, oliesump, krumtap og topstykke.

279F-7.4. DØRE

Døre er fri, men udvendig form skal stemme overens med original. Døren i førersiden skal dog være original. Beklædning må fjernes. På døren i førersiden kan beklædningen udskiftes med en glat plade. Førerdøren må på ydersiden beklædes med en demonterbar plade af plast eller glasfiber med max tykkelse 2 mm. Indvendige låseanordninger (stropper eller tilsvarende) må anvendes. Bagerste døre må tilsvejses/limes. Se i øvrigt punkt 2.1

Hvis nogen del af førersædet i firedørs bil er mere end 100 mm. bag B-stolpen, skal også bagdøren i førersiden være original og kunne åbnes.

279F-7.5. MOTORHJELM OG BAGKLAP

Materialet er frit. Udvendig form skal være i overensstemmelse med original, også under kørsel. Under alle omstændigheder skal originaldele til enhver tid kunne erstatte de ændrede dele. Original låseanordning skal fjernes, og erstattes med fire stk. udvendige låseanordninger. Hvis motorklap er af plast skal bruges mindst 5 låsepunkter (tre i forkant og to i bagkant). Hvis motor- eller bagklap er af plastmateriale, og låsene er af typen med låsepind og split, skal der anvendes forstærkningsplader på både over- og underside. Forstærkningspladen skal være min. 60mm i diameter. Åbninger til ventilation må laves i front og bagklap, men ingen mekaniske komponenter må derved gøres synlige. Åbningerne skal dækkes med net, som følger original form. Front- og bagklap skal under kørsel være lukket. Anordninger med variabel åbning af for- og bagklap er forbudt.

279F-7.6. SKÆRME

Ændring af originalskærme må ske med et af nedenstående alternativ. Max forøgelse af skærm eller skærmforøger er 75mm. Det er ikke tilladt et kombinere nedenstående alternativer.

279F-7.6.1. Originalskærme

Alternative materialer som tillades:

- 1 Hvis der anvendes plade skal skærm og evt. skærmforøgere være af samme tykkelse som originalskærmen.
- 2 Hvis der anvendes plast(glasfiber og lign.) må skærmen og evt skærmforøger højst være 3 mm tyk uden nogen form for forstærkning.
- 3 Hvis der anvendes kulfibermaterialer (kevlar og lign.) må skærmen og evt. skærmforøgere højst være 2 mm tyk uden nogen form for forstærkning.

Formen er fri, dog skal skærmåbningens form bibeholdes. Dette indebærer ikke at originalmålet skal bibeholdes. Skærmen skal dække hele hjulets bredde og mindst 1/3 af hjulets omkreds. Der må laves åbninger i skærmene til køling af bremses m.m. Hvis sådanne åbninger findes bag hjulene, skal de dækkes med et gitter, så man ikke kan se

hjulet langs et horisontalt plan bagfra. Indersiden af skærmene er fri og det er tilladt at montere mekaniske komponenter, men disse må på ingen måde udgøre en forstærkning af skærmen.

279F-7.6.2. Skærmforøgere

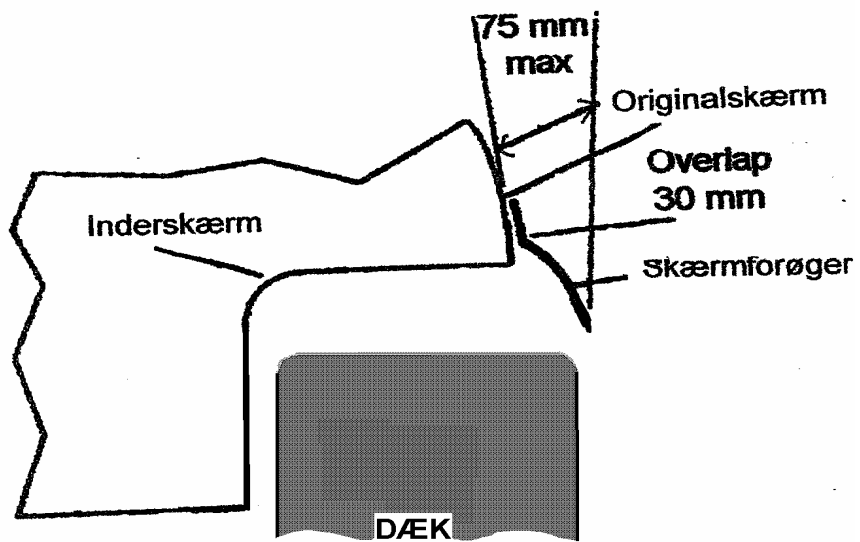
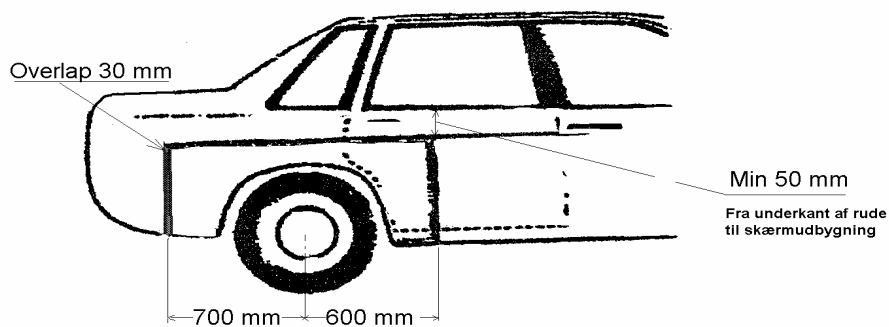
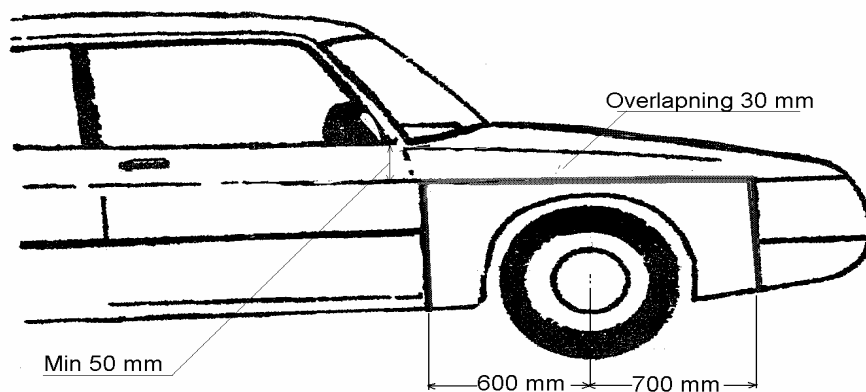
Løse skærmforøgere må monteres uden på originalskærmen, og dør. Se tegning 4-6

- 1 Hvis der anvendes plast(glasfiber og lign.) må skærmforøgeren højst være 3 mm tyk uden nogen form for forstærkning.
- 2 Hvis der anvendes kulfibermaterialer (kevlar og lign.) må skærmforøgeren højst være 2 mm tyk uden nogen form for forstærkning.

Formen er fri, dog skal skærmåbningens form bibeholdes. Dette indebærer ikke at originalskærm skal bibeholdes.

Skærmen skal dække hele hjulbredden, og mindst 1/3 af hjulets omkreds.

Hvis der anvendes kulfibermaterialer (kevlar og lign.) må skærmen og evt. skærmforøgere højst være 2 mm tyk uden nogen form for forstærkning.



279F-7.7. AERODYNAMISKE ANORDNINGER

Set oppefra behøver de aerodynamiske anordninger ikke at følge bilens konturer. Spoilere o.l. som ikke er homologerede i serieproduktion skal rummes indenfor bilens frontale projektion.

Front: De må højst være 10 % af akselafstanden. Målt fra karosseriets forreste punkt til spoilerens forreste punkt.

De må på intet sted være mere end 20 cm fra den forreste del af originalkarosseriet.

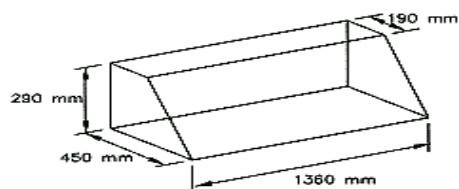
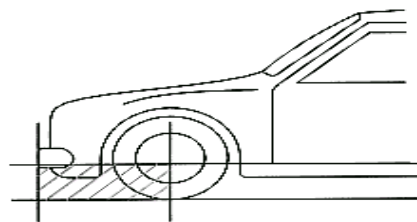
De skal altid være monterede under et horisontalplan gennem hjulcentrum og de skal monteres mellem karossens laveste punkt og jorden. Se skravering på tegn 279-3.

Bag: De må højst være 20% af akselafstanden (målt fra karossens bagerste begrænsning) og de må på intet sted være over 40 cm fra bagerste del af original karosseri.

Aerodynamiske anordninger er begrænset til ovennævnte placeringer. Disse aerodynamiske anordninger skal altid rummes i en kasse med mål i fl.g. tegn 279-4.

Kølere må indbygges i spoilere.

Drawing 279-3



Drawing 279-4

279F-7.8. RUDER

Frontruden skal være af lamineret glas eller hårdt plastmateriale (polycarbonat, lexan eller lign.) Øvrige ruder skal være af sikkerhedsglas eller polycarbonatplast.

Frontrude af plast skal være min. 4 mm. Øvrige ruder min. 3 mm.

Plastruder må ikke være farvede. Farvede ruder er kun tilladt hvis det er bilens originalruder der er farvede fra bilfabrikanten.

Ruder skal være monterede så de følger karossens form.

Ruder skal være lukkede under løb / træning. Siderude modsat føreren må åbnes max. ¼.

279F-7.9. SÆDE

Sædet skal være FIA-homologeret. Skal være monteret i følge tegning 253.52.

279F-7.10. SIKKERHEDSBUR

Sikkerhedsbur skal være homologeret, eller fremstillet som beskrevet i 253.8 og vist på tegning 253.3 –36.

279F-7.11. SIKKERHEDSSELE

FIA-godkendt sele med min. 6 fastgørelsespunkter. Montering som vist på tegning 253.42-45.

279F-7.12. STÆNKLAPPER

Skal være monteret bag de drivende hjul og dække hele hjulets bredde, max 10 cm over jorden.

279F-7.13. KOMMUNIKATION

Radiokommunikation tilladt.

279F-7.14. VINDUESVISKERE

Mindst én i førerens synsfelt. I øvrigt fri.

279F-7.15. BAKSPEJL

Mindst ét indvendigt i kabinen.

279F-7.16. STOPLYGTER

Bilen skal være forsynet med to stoplygter. Lygterne skal have et lysareal på min. 60 m² og pærer på minimum 15 W hver. Stoplygterne skal arbejde sammen med eller erstatte bilen ordinære bremselys.

De må ikke placeres højere end 1,5 meter og ikke lavere end 1,0 meter over jorden. De skal være symmetrisk placeret.

279F-7.17. ØVRIG BELYSNING

Udvendig belysning må fjernes og de derved opståede huller dækkes, så original form på karossen ikke ændres. Til kølingsformål tillades et hul på max 30 cm² i hver dækplade.

279F-8. INSTRUMENTER

279F-8.1. KONTAKTER OG INSTRUMENTER

Frit.

279F-9. ØVRIGE ANORDNINGER

279F-9.1. BUGSÈRKROG / ØJE

Mindst 2 stk. Et i fronten og et bagpå. De må ikke stikke udenfor karosseriets begrænsningslinje. Øjet skal være lettilgængeligt placeret, og være malet i en afvigende farve. Desuden tydeligt afmærket med en pil, pegende på øjet.

Øjets indvendige diameter skal være min. 60 mm.

279F-9.2. ILDSLUKKERE

Ikke obligatorisk, men hvis de findes skal de opfylde kravene i 253.7.

279F-9.3. MINIMUMSVÆGT

Minimumsvægten er forskellig indenfor samme cylindervolumenklasse afhængig af om bilen er med forhjulstræk, baghjulstræk eller Wankelmotor. Omregningsfaktor for wankelmotor er volumen x 1,5 = vægt.

Omregning for turbo biler nominel volumen X 1,5

Eks.: 1996ccm X 1,5= 2994ccm (min. 1060 kg m. forhjulstræk).

Vægttabel for Supernational:

Op til eller lig med :	ccm	Forhjulstræk Kg	Baghjulstræk Kg	Vankelmotor kg
	1000	490	540	
	1150	740	860	960
	1300	750	890	990
	1600	810	940	1040
	1800	840	960	1060
	2000	870	980	1080
	2100	880	980	1080
	2200	890	980	1080
	2300	900	1000	1100
	2400	920	1020	1120
	2500	940	1040	1140
	2600	960	1090	1190
	2700	990	1120	1220
	2800	1020	1150	1250
	2900	1040	1170	1270
	3000	1060	1190	1290
	4000	1200	1330	1430
	5000	1290	1420	1520
Over	5000	1370	1500	1600

Dette er bilens minimumsvægt med fører, brændstof, olie og øvrige væsker som findes når bilen vejes.

Vægten kan opnås med ballast.

Hvis cylinderkapaciteten øges skal minimumsvægten øges til den i tabellen angivne værdi

279F-9.4. BALLAST

Fri placering på gulv (kabine eller bagagerum).

Hver ballastvægt skal være fastgjort med mindst 2 stk. M12 gennemgående bolte med møtrik og skiver.

På undersiden ved hver bolt skal findes en forstærkning af plade, svejset i gulvet og minimum 3 mm tyk og 60 cm².

Der skal være mulighed for at plombere ballast.